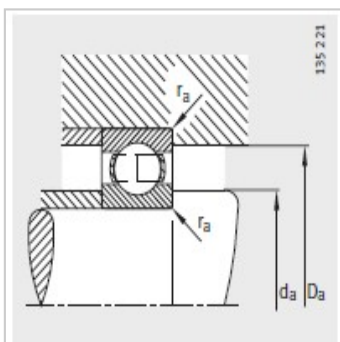
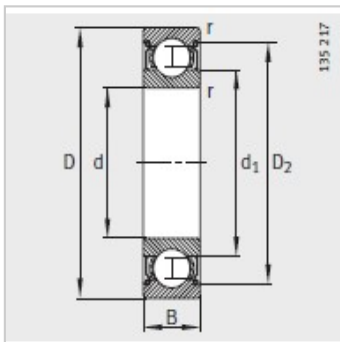
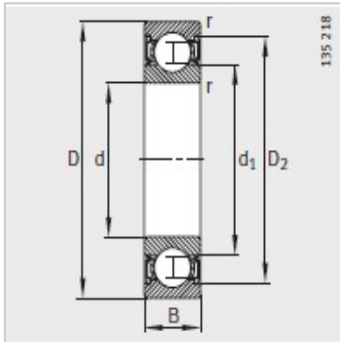
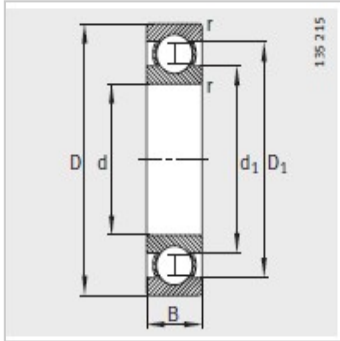


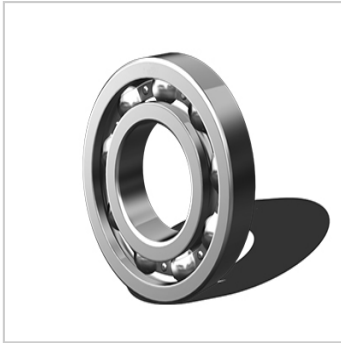
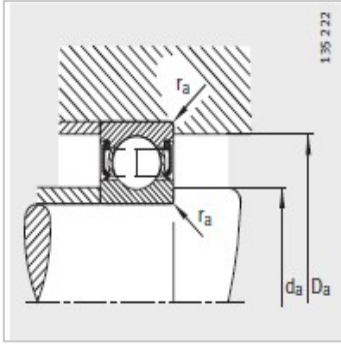
深沟球轴承

d 17mm- 61803

参数信息:



型号 :	61803
质量m kg :	0.008
尺寸mm :	
d :	17
D :	26
B :	5
rmin :	0.3
D :	23
D :	-
d :	20
安装尺寸mm :	
dmin :	19
D max :	24
rmax :	0.3
基本额定载荷N :	
动载荷 :	1770
静载荷 :	930
疲劳极限载荷/N :	47
极限转速 :	30000
参考转速 :	17200



: